

PlanaOS-P-FLO®

Установки флотационно-фильтрационной очистки
производственно-дождевых нефтесодержащих стоков



ЕАС



ТУ 4859-002-25080000-2013

Применение

* примеры

Производственные стоки от технологических процессов
Дождевые стоки с технологических площадок
Нефтегазодобыча, НПЗ, ГПЗ, ТЗК, промпредприятия
Очистка стоков до нормативов сброса «рыбхоз»

Качество очистки стоков

* не хуже

Показатель	На входе	На выходе
Нефтепродукты, мг/л	15...1000	0,05
Взвешенные вещества, мг/л	100...500	3
БПК _п , мг/л	20	4

Особенности

- Компактный блочно-модульный конструктив
- Максимальная заводская готовность
- Взрывопожаробезопасное исполнение оборудования (Ex)
- Комплектные системы жизнеобеспечения, сигнализации, связи
- Сейсмостойкость – до 9 баллов
- Соответствие отраслевым техническим требованиям (КТК, АК «Транснефть» и др.)



Производительность, м³/час (л/с)	Габаритные размеры, Д x Ш x В, м	Масса в транспортном состоянии, т	Установленная мощность, кВт	Потребляемая мощность, кВт
3,5 (1)	11 x 4,7 x 3,4	5,15	8,0	27
10,8 (3)	15 x 9 x 3,4	15,4	10,0	39
18 (5)	18 x 9 x 3,4	20,7	19,3	45,2

Технологии

* в комплексе

Ламинарная сепарация

Реагентная обработка

Флотационная очистка

Сорбционная фильтрация

Обезвоживание шлама

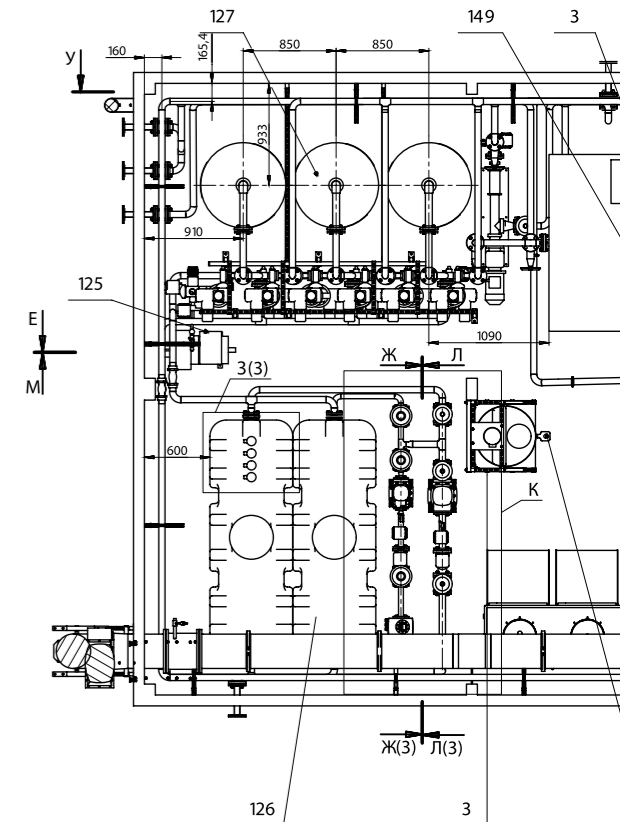
Улавливание нефтепродуктов

Сточные воды направляются в резервуары-отстойники, где происходит усреднение стоков и сепарация плавающих нефтепродуктов и крупных взвесей. Предварительно очищенные стоки направляются в секцию ламинарной сепарации с коалесцирующим блоком. После реагентной обработки стоки направляются в напорный флотатор, где осуществляется съем основной части загрязнений. Доочистка стоков до нормативов «рыбхоз» производится на механических и сорбционных фильтрах. Дополнительно очищенная вода обеззараживается. Всплывающие нефтепродукты извлекаются с помощью скиммеров и направляются на утилизацию. Флотошлам и осадок обрабатываются на установке мешкового обезвоживания.



PlanaOS-P-10-FLO

Блочно-модульная установка очистки производственно-дождевых нефтесодержащих стоков. АО «Каспийский Трубопроводный Консорциум».



ООО «Инженерная группа ПЛАНА» осуществляет проектирование, производство, поставку, пусконаладку и сервисное обслуживание очистных сооружений. Гарантия – 24 месяца.

ООО «Инженерная группа ПЛАНА»

Россия, 620100, г. Екатеринбург, Сибирский тракт, 12/8, оф. 213
+7 (343) 287-40-91, 378-48-91 info@planag.ru www.planagroup.ru

