

ВОДОЧИСТНЫЕ СООРУЖЕНИЯ ОПРОСНЫЕ ЛИСТЫ

Сборник

- Биологическая очистка хозяйственных и схожих с ними по составу стоков
- Очистка дождевых/промливневых сезонных стоков
- Очистка нефтесодержащих производственно-дождевых стоков
- Канализационные насосные станции (КНС)
- Водоподготовка, очистка хозяйственно-питьевой воды
- Насосные станции хозяйственно-питьевого водоснабжения
- Насосные станции над артезианской скважиной
- Резервуары для сточных вод
- Резервуары для хозяйственно-питьевого водоснабжения



ООО «Инженерная группа ПЛАНА»
Россия, 620100, г. Екатеринбург, Сибирский тракт, 12/8
Тел./факс: +7 (343) 287-40-91 многоканальный, 378-48-91
E-mail: info@planag.ru Сайт: www.planagroup.ru

2014

PLANA

ОПРОСНЫЙ ЛИСТ № _____

Биологическая очистка хозяйственно-бытовых и схожих с ними по составу стоков

Канализационные очистные сооружения, станции и установки PlanaOS-B

1	Сведения об объекте и заказчике				_____				
1.1	Наименование объекта/проекта				_____				
1.2	Стадия выполнения	ТЭО _____	Проект _____	РД _____	Закупка _____				
1.3	Заказчик, проектная организация				_____				
1.4	Адрес, место расположения				_____				
1.5	Телефон, факс, e-mail				_____				
1.6	Контактное лицо (ФИО, должность)				_____				
2	Основные показатели								
2.1	Источник образования стоков				_____				
2.2	Производительность очистных сооружений		_____ м ³ /сутки		_____ м ³ /час				
2.3	Требования к очистке «рыбхоз», нормативно загрязненные стоки *) _____								
2.4	Иные требования _____				Укажите показатели на входе/выходе очистных сооружений:				
2.5	pH _____ / _____		2.11	Азот аммония NH ₄ , мг/л _____ / _____					
2.6	Взвешенные вещества (ВВ), мг/л _____ / _____		2.12	Азот нитритов NO ₂ , мг/л _____ / _____					
2.7	БПК ₅ , мг/л _____ / _____		2.13	Азот нитратов NO ₃ , мг/л _____ / _____					
2.8	ХПК, мг/л _____ / _____		2.14	СПАВ, мг/л _____ / _____					
2.9	Фосфаты (по фосфору), мг/л _____ / _____		2.15	Жиры, мг/л _____ / _____					
2.10	Температура стоков: от _____ до _____ °С		Прочее _____						
3	Условия применения очистных сооружений								
3.1	Климатический район _____			3.3	Минимальная температура воздуха, °С _____				
3.2	Сейсмичность района, баллов _____			3.4	Снеговая нагрузка, кПа _____				
4	Подача и отведение стоков								
4.1	Подача стоков на очистку		КНС имеется _____		Требуется поставка КНС _____				
4.2	Резервуар-усреднитель на входе		Имеется _____		Требуется поставка _____		Объем _____ м ³		
4.3	Отведение очищенных стоков		Безнапорное _____		Напорное, напор _____ м вод. ст.				
5	Исполнение								
5.1	Конструктив	Комплектное блочное сооружение _____			Для монтажа в здании (цехе) заказчика _____				
5.2	Отопление	Электрическое _____			Водяное (теплоноситель заказчика) _____				
5.3	Категория электроснабжения		1-я _____		2-я _____		3-я _____		
5.4	Операторская _____		5.5	Лаборатория _____		5.6 Место для хранения осадка _____			
5.7	ОПС _____		5.8 Наружная окраска в корпоративные цвета заказчика _____						
6	Прочие требования								
Дата заполнения _____		Заполнил (ФИО, должность, подпись) _____							

*) На входе – по СНиП 2.04.03-85, на выходе – до норм ПДК для водоемов рыбохозяйственного назначения («рыбхоз»), обеззараживание – до норм, установленных СанПиН 2.1.5.980-00

Заполненный бланк необходимо переслать по e-mail: info@planag.ru или по факсу: +7 (343) 287-40-91

Опросный лист в формате электронного бланка Вы можете скачать на сайте: www.planagroup.ru

ОПРОСНЫЙ ЛИСТ №

Очистка дождевых (промливневых) сезонных стоков

Очистные сооружения и установки PlanaOS-L

1	Сведения об объекте и заказчике				
1.1	Наименование объекта/проекта				
1.2	Стадия выполнения	ТЭО	Проект	РД	Закупка
1.3	Заказчик, проектная организация				
1.4	Адрес, место расположения				
1.5	Телефон, факс, e-mail				
1.6	Контактное лицо (ФИО, должность)				
2	Основные показатели				
2.1	Расчетная производительность ОС	номинальная	л/с	часовая (макс.)	м ³ /час
2.2	Объем поступления стоков	годовой (макс.)	м ³ /год	суточный (макс.)	м ³ /сутки
3	Загрязнения на входе и требуемая степень очистки на выходе				
3.1	Нефтепродукты, мг/л	на входе		на выходе	
3.2	Взвешенные вещества, мг/л	на входе		на выходе	
4	Условия применения очистных сооружений				
4.1	Сезонность работы ОС	месяцев в году			
4.2	Климатический район	4.4	Минимальная температура воздуха, °С		
4.3	Сейсмичность района, баллов	4.5	Снеговая нагрузка, кПа		
5	Исполнение и комплектация очистных сооружений				
5.1	Конструктивное исполнение	Блочное, наземного монтажа			Заглубленное
5.2	Резервуар-усреднитель на входе	Имеется	Требуется поставка	Объем, м ³	
5.3	Подача стоков на очистку	КНС имеется	Требуется поставка КНС (насосов)		
5.4	Отведение очищенных стоков	Самотечное	Напорное (требуется КНС/насосы)		
5.5	Обеззараживание стоков	Требуется	УФ-излучение	Реагентное	
5.6	Обезвоживание осадка	Требуется	Мешковое (гравитационное)		
5.7	Измерение параметров среды	Расходомер		Давление в напорном трубопроводе	
5.8	Аналитические приборы	НП	pH	Мутность	Электропроводность
5.9	Дополнительные приборы КИПиА	Температура воздуха в блочном укрытии			Другое
5.10	Категория электроснабжения	1-я	2-я	3-я	
6	Прочие требования				
7	Прилагаемые документы				
Дата заполнения		Заполнил (ФИО, должность, подпись)			

Заполненный бланк необходимо переслать по e-mail: info@planag.ru или по факсу: +7 (343) 287-40-91

Опросный лист в формате электронного бланка Вы можете скачать на сайте: www.planagroup.ru

ОПРОСНЫЙ ЛИСТ № []

Очистка нефтесодержащих производственных, производственно-дождевых стоков

Очистные сооружения и установки PlanaOS-P

1	Заказчик				
1.1	Адрес, место расположения				
1.2	Телефон, факс, e-mail				
1.3	Контактное лицо (ФИО, должность)				
2	Объект/проект/код заказа				
2.1	Стадия выполнения проекта/работ	ТЭО []	Проект []	РД []	Тендер/закупка []
2.2	Генпроектировщик				
3	Характеристика локальных источников загрязненных стоков				
3.1	[]	Объем, м ³ /сутки []		Режим сброса []	
3.2	[]	Объем, м ³ /сутки []		Режим сброса []	
4	Производительность ОС, расчетный объем поступления стоков				
4.1	Производительность ОС	номинальная []	л/с	часовая (макс.) []	м ³ /час
4.2	Расчетное поступление стоков на ОС	годовое (макс.) []	м ³ /год	суточное (макс.) []	м ³ /сутки
5	Параметры загрязнений	на входе в очистные сооружения	на выходе (требования по сбросу)		
5.1	Нефтепродукты, мг/л	[]		[]	
5.2	Взвешенные вещества, мг/л	[]		[]	
5.3	Другие загрязнения	[]		[]	
6	Условия применения очистных сооружений				
6.1	Сезонность (режим) работы ОС	[]	месяцев в году		
6.2	Климатический район	[]	6.4	Минимальная температура воздуха, °С	[]
6.3	Сейсмичность района, баллов	[]	6.5	Снеговая нагрузка, кПа	[]
7	Исполнение и комплектация очистных сооружений				
7.1	Конструктивное исполнение	Блочное, наземного монтажа []		Заглубленное []	
7.2	Подача стоков на очистку	КНС имеется []	Требуется поставка КНС (насосов) []		
7.3	Отведение очищенных стоков	Самотечное []	Напорное (требуется КНС/насосы) []		
7.4	Обеззараживание стоков	Требуется []	УФ-излучение []	Реагентное []	
7.5	Обезвоживание осадка	Требуется []	Мешковое (гравитационное) []		
7.6	Измерение параметров среды	Расходомер []		Давление в напорном трубопроводе []	
7.7	Аналитические приборы	НП []	pH []	Мутность []	Электропроводность []
7.8	Дополнительные приборы КИПиА	Температура воздуха в блочном укрытии []		Другое []	
7.9	Категория электроснабжения	1-я []	2-я []	3-я []	
7.10	Отопление блочного укрытия ОС	Электрическое []		Водяное (теплоноситель заказчика) []	
8	Прочие сведения и требования				
Дата заполнения []		Заполнил (ФИО, должность, подпись) []			

Заполненный бланк необходимо переслать по e-mail: info@planag.ru или по факсу: +7 (343) 287-40-91

Опросный лист в формате электронного бланка Вы можете скачать на сайте: www.planagroup.ru

ОПРОСНЫЙ ЛИСТ № [] Страница 1 из 2

Водоподготовка, очистка хозяйственно-питьевой воды
Комплектные станции и установки PlanaVP

1	Заказчик				
1.1	Адрес				
1.2	Телефон, факс, e-mail				
1.3	Контактное лицо (ФИО, должность)				
2	Объект/проект/код заказа				
2.1	Стадия проекта/заказа	ТЭО []	Проект []	РД []	Закупка []
2.2	Генпроектировщик (проектная орг-я)				
3	Расчетное водопотребление	[] м ³ /сутки (среднесуточное)	[] м ³ /час (макс.)		
4	Источник водоснабжения	[] поверхностный	[] подземный (артскважина)		
4.1	Температура воды от источника, °С	[] (мин.)	[] (макс.)		
5	КАЧЕСТВО ВОДЫ Примечание: Указание параметров качества на входе и выходе обязательно. Ответственность за корректность исходных данных по качеству неочищенной воды несет заказчик	Качество неочищенной воды НА ВХОДЕ соответствует значениям, указанным в прилагаемых анализах исходной воды []			
		Качество неочищенной воды НА ВХОДЕ соответствует значениям в Таблице параметров (Приложение к ОЛ) []			
		Качество очищенной воды НА ВЫХОДЕ должно соответствовать требованиям СанПин 2.1.4.1074-01 []			
		Качество очищенной воды НА ВЫХОДЕ должно соответствовать значениям в Таблице параметров (Приложение к ОЛ) []			
6	Условия применения водоочистных сооружений				
6.1	Климатический район	[]	6.3	Минимальная температура воздуха, °С	[]
6.2	Сейсмичность района, баллов	[]	6.4	Снеговая нагрузка	[]
7	Забор и подача хозпитьевой воды				
7.1	Забор неочищенной воды	Имеется насосная []	Требуется поставка []		
7.2	Резервуар для чистой воды	Имеется []	Требуется поставка []	Объем []	м ³
7.3	Подача воды потребителям	Напор, м []	Необходима подача горячей воды []		
8	Исполнение				
8.1	Конструктивное исполнение	Блочное []	Для монтажа в здании (цехе) заказчика []		
8.2	Система отопления	Электрическая []	Теплоноситель заказчика []		
8.3	Категория электроснабжения	1-я []	2-я []	3-я []	[]
8.4	Помещение оператора []	8.5	Лаборатория []	8.6	Складской блок []
8.7	ОПС []	8.8	Наружная окраска в корпоративные цвета заказчика []		
9	Прилагаются анализы исходной воды				
10	Прочие сведения и требования				
Дата заполнения []		Заполнил (ФИО, должность, подпись) []			

Заполненный бланк необходимо переслать по e-mail: info@planag.ru или по факсу: +7 (343) 287-40-91

Опросный лист в формате электронного бланка Вы можете скачать на сайте: www.planagroup.ru

ОПРОСНЫЙ ЛИСТ № Страница 2 из 2

ПРИЛОЖЕНИЕ. Таблица параметров качества воды

	КАЧЕСТВО ВОДЫ	Параметры качества воды на входе и на выходе			
		Ед. изм.	Исходная вода, макс. значение	СанПиН 2.1.4.1074-01	Требования заказчика
1	Показатель pH	–		6,0–9,0	
2	Общая минерализация (сухой остаток)	мг/л		1000	
3	Взвешенные вещества (ВВ)	мг/л		не регламент.	
4	Щелочность	мг-экв./л		не регламент.	
5	Жесткость общая	мг-экв./л		7,0	
6	Жесткость карбонатная	мг-экв./л		–	
7	Окисляемость перманганатная	мг/л		5,0	
8	Запах	балл		2	
9	Привкус	балл		2	
10	Цветность	град.		20	
11	Мутность (по каолину)	мг/л		1,5	
12	Аммиак (по азоту)	мг/л		2,0	
13	Железо (суммарно)	мг/л		0,3	
14	Железо двухвалентное (Fe ²⁺)	мг/л		–	
15	Кальций (Ca ²⁺)	мг/л		–	
16	Магний (Mg ²⁺)	мг/л		–	
17	Марганец (Mn, суммарно)	мг/л		0,1	
18	Нитраты (по NO ₃ ⁻)	мг/л		45,0	
19	Нитриты (по NO ₂ ⁻)	мг/л		3,0	
20	Активированная кремнекислота (по Si)	мг/л		10	
21	Хлориды (Cl ⁻)	мг/л		350	
22	Сероводород (H ₂ S)	мг/л		0,03	
23	Сульфаты (SO ₄ ²⁻)	мг/л		500	
24	Полифосфаты (по PO ₄ ³⁻)	мг/л		3,5	
25	Нефтепродукты (суммарно)	мг/л		0,1	
26	ПАВ, анионактивные	мг/л		0,5	
27	ТКБ	КОЕ/100 мл		Отсутствие	
28	ОКБ	КОЕ/100 мл		Отсутствие	
29	ОМЧ	КОЕ/1 мл		50	
30	Колифаги	БОЕ/100 мл		Отсутствие	
31					
32					
33					

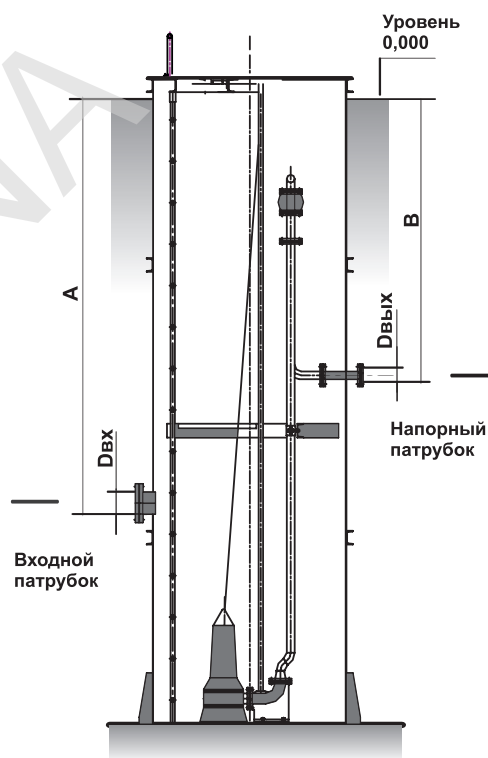
Заполненный бланк необходимо переслать по e-mail: info@planag.ru или по факсу: +7 (343) 287-40-91

Опросный лист в формате электронного бланка Вы можете скачать на сайте: www.planagroup.ru

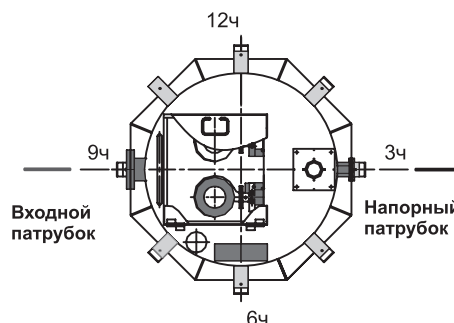
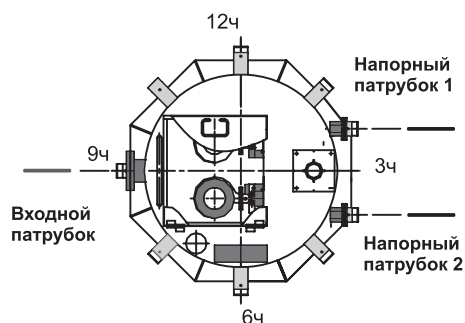
ОПРОСНЫЙ ЛИСТ № _____ Страница 1 из 2

Канализационные насосные станции
 Комплектные насосные станции PlanaNS-K

1		Сведения об объекте и заказчике			
1.1	Наименование объекта/проекта				
1.2	Стадия выполнения	ТЭО	Проект	РД	Закупка
1.3	Заказчик, проектная организация				
1.4	Адрес, место расположения				
1.5	Телефон, факс, e-mail				
1.6	Контактное лицо (ФИО, должность)				
2		Требования к насосному оборудованию и геометрии патрубков			
2.1	Характер перекачиваемых стоков	дождевые	хозбытовые	производственные	
2.2	Степень загрязнения стоков	очищенные	неочищенные	другое	
2.3	Напор стоков на входе, м/без напора				
2.4	Максимальный объем притока стоков, м ³ /час				
2.5	Коэффициент неравномерности притока				
2.6	Максимальная температура поступающих стоков, °С				
2.7	Максимальный напор стоков на входе, м				
2.8	Максимальное расстояние до приемника стоков, м				
2.9	Расчетный напор на выходе H , м				
2.10	Расчетная производительность Q , м ³ /час				
2.11	DN входного патрубка D_{вх}				
2.12	Отметка по лотку входного патрубка A , м				
2.13	Ориентация входного патрубка (часы)				
2.14	DN напорного патрубка D_{вых}				
2.15	Отметка по лотку напорного патрубка B , м				
2.16	Ориентация напорного патрубка (часы)				
2.17	Материал внешних трубопроводов				
2.18	Количество установленных насосов в группе, шт.				
2.19	в т.ч. рабочих насосов, шт.				
2.20	в т.ч. резервных насосов, шт.				

**ВНИМАНИЕ!**

При двух и более насосных группах укажите требования к насосам каждой группы, расположение и ориентацию всех входных и напорных патрубков



Заполненный бланк необходимо переслать по e-mail: info@planag.ru или по факсу: +7 (343) 287-40-91
 Опросный лист в формате электронного бланка Вы можете скачать на сайте: www.planagroup.ru

ОПРОСНЫЙ ЛИСТ № Страница 2 из 2

Канализационные насосные станции
Комплектные насосные станции PlanaNS-K

3	Конструктивные требования				
3.1	Способ установки насосов	погружные <input type="checkbox"/>	сухой установки <input type="checkbox"/>		<input type="checkbox"/>
3.2	Монтаж корпуса	заглубленный <input type="checkbox"/>	полузаглубленный <input type="checkbox"/>	наземный <input type="checkbox"/>	<input type="checkbox"/>
3.3	Материал корпуса	сталь с антикоррозионным покрытием <input type="checkbox"/>		стеклопластик <input type="checkbox"/>	<input type="checkbox"/>
3.4	Утепление корпуса насосной	нет <input type="checkbox"/>	да* <input type="checkbox"/>	обогрев резервуара* <input type="checkbox"/>	<input type="checkbox"/>
3.5	Категория по надежности действия (СНиП 2.04.03-85)	1-я <input type="checkbox"/>	2-я <input type="checkbox"/>	3-я <input type="checkbox"/>	<input type="checkbox"/>
4	Условия применения				
4.1	Климатический район	<input type="text"/>	4.3	Минимальная температура воздуха, °С	<input type="text"/>
4.2	Сейсмичность района, баллов	<input type="text"/>	4.4	Снеговая нагрузка, кПа	<input type="text"/>
5	Электроснабжение, система управления и АСУ ТП				
5.1	Категория электроснабжения	1-я <input type="checkbox"/>	2-я <input type="checkbox"/>	3-я <input type="checkbox"/>	<input type="checkbox"/>
5.2	Режим управления	Ручной <input type="checkbox"/>		Автоматический <input type="checkbox"/>	<input type="checkbox"/>
5.3	Место установки электрощита	Снаружи/на стойке <input type="checkbox"/>		В укрытии <input type="checkbox"/>	<input type="checkbox"/>
6	Опциональное оборудование				
6.1	Блочно-комплектное укрытие <input type="checkbox"/>	6.4	Решетка для улавливания мусора <input type="checkbox"/>	<input type="checkbox"/>	
6.2	Устройство размыва осадка <input type="checkbox"/>	6.5	Охранно-пожарная сигнализация <input type="checkbox"/>	<input type="checkbox"/>	
6.3	Окраска в корпоративные цвета наружных поверхностей наземных конструкций* <input type="checkbox"/>				
7	Прочие сведения и требования <input type="text"/>				
Дата заполнения <input type="text"/>		Заполнил (ФИО, должность, подпись) <input type="text"/>			

*1) Требуется уточнение задания

Заполненный бланк необходимо переслать по e-mail: info@planag.ru или по факсу: +7 (343) 287-40-91
Опросный лист в формате электронного бланка Вы можете скачать на сайте: www.planagroup.ru

ОПРОСНЫЙ ЛИСТ № []

Насосные станции хозяйственного водоснабжения

Комплектные насосные станции PlanaNS-V

1	Сведения об объекте и заказчике				
1.1	Наименование объекта/проекта				
1.2	Стадия выполнения	ТЭО []	Проект []	РД []	Закупка []
1.3	Заказчик, проектная организация				
1.4	Адрес, место расположения				
1.5	Телефон, факс, e-mail				
1.6	Контактное лицо (ФИО, должность)				
2	Назначение и тип насосной станции водоснабжения				
2.1	Блочно-модульная насосная станция наземного монтажа			[]	
2.2	Квартальная насосная станция в легкосборном здании или в помещении заказчика			[]	
2.3	Другое []				
3	Параметры насосных групп	Группа № 1	Группа № 2	Группа № 3	
<i>Каждая группа (блок) насосов имеет свое функциональное назначение, отдельный вход и выход</i>					
3.1	Назначение группы насосов				
3.2	Забор воды осуществляется из				
3.3	Напор на входе, м вод. ст. (мин./макс.) [] / []				
3.4	Производительность группы, м ³ /час				
3.5	Напор на выходе, м вод. ст.				
3.6	Кол-во насосов в группе, шт.	Всего установлено			
		из них резервных			
3.7	Входной патрубок: кол-во/DN, мм [] / []				
3.8	Выходной патрубок: кол-во/DN, мм [] / []				
4	Условия применения				
4.1	Климатический район	[]	4.3	Минимальная температура воздуха, °С	[]
4.2	Сейсмичность района, баллов	[]	4.4	Снеговая нагрузка, кПа	[]
5	Электроснабжение, система управления и АСУ ТП				
5.1	Категория электроснабжения	1-я []	2-я []	3-я []	
5.2	Режим управления	Ручной []		Автоматический []	
5.3	Место установки электрощита	Снаружи/на стойке []		В укрытии []	
6	Опциональное оборудование				
6.1	Увеличенный буферный резервуар на входе [], объем [] м ³				
6.2	Блок механической фильтрации	[]	6.4	Блок УФ-обеззараживания воды	[]
6.3	Охранно-пожарная сигнализация	[]	6.5	Брендирование/спецокразка БКУ	[]
7	Прочие сведения и требования				
Дата заполнения []		Заполнил (ФИО, должность, подпись) []			

Заполненный бланк необходимо переслать по e-mail: info@planag.ru или по факсу: +7 (343) 287-40-91

Опросный лист в формате электронного бланка Вы можете скачать на сайте: www.planagroup.ru

ОПРОСНЫЙ ЛИСТ № _____

Насосные станции над артезианской скважиной

Комплектные насосные станции PlanaNS-V

1	Сведения об объекте и заказчике				
1.1	Наименование объекта/проекта				
1.2	Стадия выполнения	ТЭО	Проект	РД	Закупка
1.3	Заказчик, проектная организация				
1.4	Адрес, место расположения				
1.5	Телефон, факс, e-mail				
1.6	Контактное лицо (ФИО, должность)				
2	Параметры выбора насоса для артезианской скважины				
2.1	Дебит скважины, м ³ /час		2.7	Глубина скважины, м	
2.2	Статический уровень, м		2.8	Диаметр скважины, м	
2.3	Динамический уровень, м		2.9	Температура воды, °С	
2.4	Глубина монтажа, м		2.10	Диаметр напорного трубопровода, мм	
2.5	Верхняя отметка фильтра, м		2.11	Расход насоса, м ³ /час	
2.6	Нижняя отметка фильтра, м		2.12	Давление в оголовке, бар/атм	
3	Исполнение блочно-комплектного укрытия насосной станции (БКУ)				
3.1	Вид укрытия:	блок-модуль	легкосборное здание	без укрытия (здание заказчика)	
3.2	Отопление:	электрическое	теплоноситель заказчика		
3.3	Дополнительно	сантехнические приборы	подъемник/таль	другое	
4	Условия применения				
4.1	Климатический район		4.3	Минимальная температура воздуха, °С	
4.2	Сейсмичность района, баллов		4.4	Снеговая нагрузка, кПа	
5	Электроснабжение, система управления и АСУ ТП				
5.1	Категория электроснабжения	1-я	2-я	3-я	
5.2	Режим управления	Ручной	Автоматический		
5.3	Место установки электрощита	Снаружи/на стойке			В укрытии
6	Опциональное оборудование				
6.1	Блок механической фильтрации		6.3	Блок УФ-обеззараживания воды	
6.2	Охранно-пожарная сигнализация		6.4	Брендирование/спецокраска БКУ	
7	Прочие сведения и требования				
Дата заполнения		Заполнил (ФИО, должность, подпись)			

Заполненный бланк необходимо переслать по e-mail: info@planag.ru или по факсу: +7 (343) 287-40-91

Опросный лист в формате электронного бланка Вы можете скачать на сайте: www.planagroup.ru

ОПРОСНЫЙ ЛИСТ №

Резервуар-накопитель для сточных вод

Комплектные резервуары PlanaRN-K

1	Сведения об объекте и заказчике				
1.1	Наименование объекта/проекта				
1.2	Стадия выполнения	ТЭО	Проект	РД	Закупка
1.3	Заказчик, проектная организация				
1.4	Адрес, место расположения				
1.5	Телефон, факс, e-mail				
1.6	Контактное лицо (ФИО, должность)				
2	Рабочий объем резервуара, м³				
2.1	Характер сточных вод	хозбытовые	ливневые	другие	
2.2	Входной патрубок	заглубление по лотку, м	DN		
2.3	Выходной патрубок	заглубление по лотку, м	DN		
2.4	Материал корпуса	углеродистая сталь	нержавеющая сталь	другой	
2.5	Оснащение	утепление	обогрев	двойной корпус	
2.6	Дополнительно	насосный блок	корзина для мусора	размыв осадка	
3	Условия применения				
3.1	Климатический район		3.3	Минимальная температура воздуха, °С	
3.2	Сейсмичность района, баллов		3.4	Снеговая нагрузка, кПа	
4	Вид исполнения и установки резервуара				
4.1	Горизонтальный		4.3	Заглубленной/наружной установки	
4.2	Вертикальный		4.4	Монтаж в помещении (цехе) заказчика	
5	Требования к насосу блоку				
5.1	Тип насосов	погружные	сухой (внешней) установки		
5.2	Производительность, м ³ /час	напор, м вод. ст.	количество установленных насосов		
6	Электроснабжение, система управления и АСУ ТП				
6.1	Категория электроснабжения	1-я	2-я	3-я	
6.2	Режим управления	Ручной		Автоматический	
6.3	Место установки электрощита	Снаружи/на стойке		В укрытии	
7	Опциональное оборудование				
7.1	Блочное-комплектное укрытие		7.4	Решетка для улавливания мусора	
7.2	Устройство размыва осадка		7.5	Охранно-пожарная сигнализация	
7.3	Окраска в корпоративные цвета наружных поверхностей наземных конструкций*				
8	Прочие сведения и требования				
Дата заполнения		Заполнил (ФИО, должность, подпись)			

*) Требуется уточнение задания

Заполненный бланк необходимо переслать по e-mail: info@planag.ru или по факсу: +7 (343) 287-40-91

Опросный лист в формате электронного бланка Вы можете скачать на сайте: www.planagroup.ru

ОПРОСНЫЙ ЛИСТ № _____

Резервуар-накопитель для хозяйственного водоснабжения, питьевой воды

Комплектные резервуары PlanaRN-V

1	Сведения об объекте и заказчике				
1.1	Наименование объекта/проекта				
1.2	Стадия выполнения	ТЭО	Проект	РД	Закупка
1.3	Заказчик, проектная организация				
1.4	Адрес, место расположения				
1.5	Телефон, факс, e-mail				
1.6	Контактное лицо (ФИО, должность)				
2	Объем резервуара, м³		номинальный, м ³	наливной, м ³	
2.1	Назначение				
2.2	Материал корпуса	углеродистая сталь	нержавеющая сталь	другой	
3	Условия применения				
3.1	Климатический район		3.3	Минимальная температура воздуха, °С	
3.2	Сейсмичность района, баллов		3.4	Снеговая нагрузка, кПа	
4	Вид исполнения и установки резервуара		4.1	Заглубленное	
4.2	Наружной установки		4.3	Резервуар в утепленном блочном укрытии	
4.4	Наружной установки с утеплением		4.5	Монтаж в помещении (цехе) заказчика	
5	Требования к насосному блоку				
5.1	Тип насосов	погружные	сухой (внешней) установки		
5.2	Производительность, м ³ /час	напор, м вод. ст.	количество установленных насосов		
6	Электроснабжение, система управления и АСУ ТП				
6.1	Категория электроснабжения	1-я	2-я	3-я	
6.2	Режим управления	Ручной		Автоматический	
6.3	Место установки электрощита	Снаружи/на стойке		В укрытии	
7	Опциональное оборудование				
7.1	Брендирование (спецокраска)		7.3	Блок УФ-обеззараживания	
7.2	Охранно-пожарная сигнализация		7.4	Другое	
8	Прочие сведения и требования				
Дата заполнения		Заполнил (ФИО, должность, подпись)			

Заполненный бланк необходимо переслать по e-mail: info@planag.ru или по факсу: +7 (343) 287-40-91

Опросный лист в формате электронного бланка Вы можете скачать на сайте: www.planagroup.ru