

# PlanaOS-L®

Блочно-модульные установки очистки нормативно-загрязненных промливневых стоков (сезонная эксплуатация)

ТУ 4859-002-25080000-2013



ЕАС



## Применение

\* примеры

Промплощадки промышленных и торговых предприятий  
Транспортные, портовые и логистические комплексы  
ТЭЦ, ГРЭС, горно-обогатительные комбинаты и пр.  
Очистка стоков до нормативов сброса «рыбхоз»

## Качество очистки стоков

\* не хуже

Показатель	На входе	На выходе
Нефтепродукты, мг/л	≤ 50	0,05
Взвешенные вещества, мг/л	≤ 100	3

## Преимущества

- Кассетные двухступенчатые фильтры с облегченной заменой
- Расчет геометрии загрузки на основе допустимых скоростей фильтрации
- Компактный блочно-модульный конструктив наземного монтажа
- Полная заводская готовность очистных сооружений к подключению
- Минимальные затраты на возведение фундамента типа «плита»
- Исполнения для наружного монтажа и монтажа в цехе заказчика
- Удобное обслуживание и низкая стоимость владения



Производительность, м³/час (л/с)	Габаритные размеры, Д x Ш x В, м	Масса в транспортном состоянии, т	Установленная мощность, кВт	Потребляемая мощность, кВт
18,0 (5)	4,5 x 2,4 x 2,6	4	1,8	1,8
36,0 (10)	4,5 x 4,8 x 2,6	8	4,0	2,8
72,0 (20)	7,5 x 7,2 x 3,0	16	6,0	4,2
108,0 (30)	11,1 x 7,2 x 3,0	24	8,0	5,6

## Технологии

\* в комплексе

Сбор, усреднение и предварительное отстаивание во внешнем накопительном резервуаре

Ламинарная сепарация

Сорбционная фильтрация I

Коалесценция НП

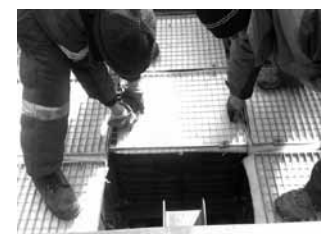
Сорбционная фильтрация II



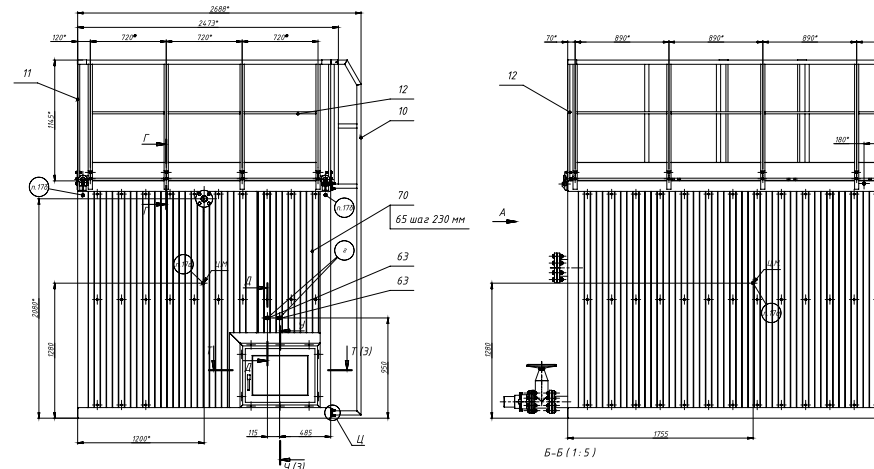
Всплывающие в блоке ламинарного сепаратора фракции масло- и нефтепродуктов поглощаются сорбирующими бонами высокой грязе- и нефтеемкости.



Кассетный принцип и система распределения стоков обеспечивают равномерную гидравлическую нагрузку фильтров, отсутствие «промывов» и прококов загрязнений.



Замена фильтрующих кассет двухступенчатых фильтров может быть осуществлена оперативно как вручную, так и с применением мобильного подъемного устройства.



## PlanaOS-L-5

Локальные очистные сооружения промливневых стоков с площадки горно-обогатительного комбината. АО «Золоторудная компания Павлик», Магаданская область.



ООО «Инженерная группа ПЛАНА» осуществляет проектирование, производство, поставку, пусконаладку и сервисное обслуживание очистных сооружений. Гарантия – 24 месяца.

ООО «Инженерная группа ПЛАНА»

Россия, 620100, г. Екатеринбург, Сибирский тракт, 12/8, оф. 213  
+7 (343) 287-40-91, 378-48-91 info@planag.ru www.planagroup.ru

**PLANA**  
planagroup.ru

[planaprom.ru](http://planaprom.ru)

Каталог очистных сооружений  
промышленного назначения

